



joining of two pieces

Koen van de Donk
Hevac Controls

deComfortArchitect.nl

het Project

Landgoed

Landhuis

Stoeterij

Multi functionele Gebouwen

Opdracht 1: Realiseren van een optimaal klimaat

Opdracht 2: Renoveren bestaand HVAC systeem met Saia en Schneider

Opdracht 3: Energiemanagement

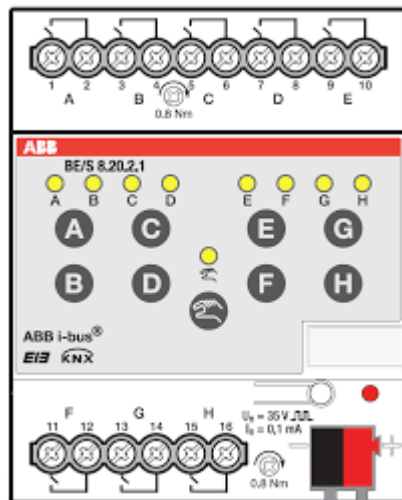
infra structuur

! not possible !

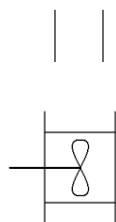
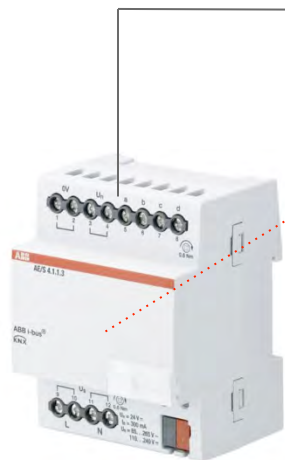
OR?

if there is green....



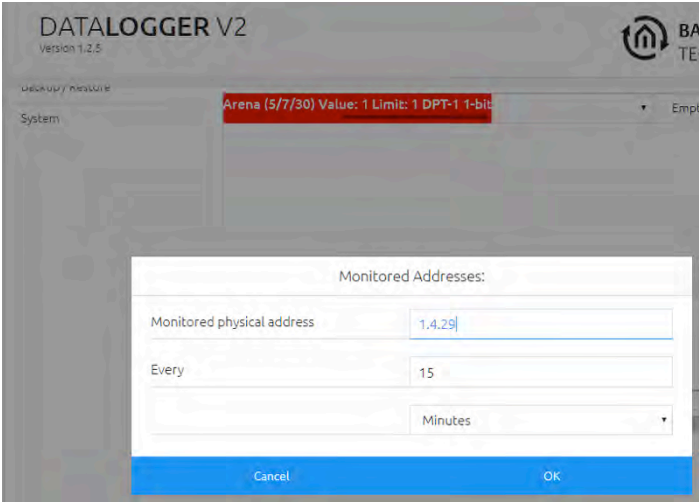
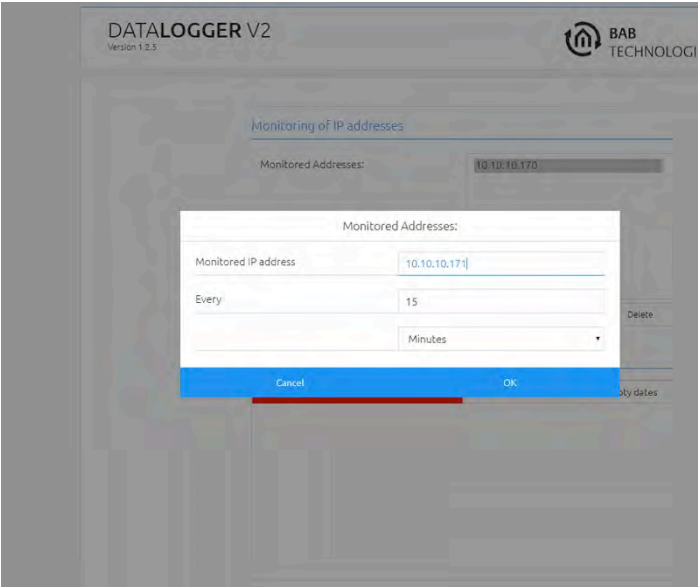


Tochtklachten?



© Can Stock Photo - csp6527872

Service en Zekerheid



Alarmen

Warmte

Koude

Tapwater

LBK Sout

Souterrain

LBK BG

BG

LBK 1e

1e

Registratie

Tabel

Reset zoom

	Totaal	Huidige dag	Vorige dag	Huidige maand	Vorige maand
Koelmachine (kWh)	6601.44	25.32	30.83	119.48	377.34
Regelkast (kWh)	173619.41	115.95	118.94	491.17	8864.38
Stoom BG (kWh)	113201.13	17.00	0.00	38.07	5452.33
Stoom 1e (kWh)	47626.20	7.95	0.00	10.02	2710.22
Verdeler (GJ)	1211.50	0.70	1.10	3.30	51.40
Radiatoren (GJ)	484.31	0.20	0.19	0.73	17.55
Vloerverwarming (GJ)	380.24	0.17	0.19	0.67	14.41
LBK's (GJ)	460.06	0.41	0.68	1.96	19.01
Whirlpool (GJ)	97.74	0.00	0.00	0.00	0.00

Alarmen

Warmte

Koude

Tapwater

LBK Sout

Souterrain

LBK BG

BG

LBK 1e

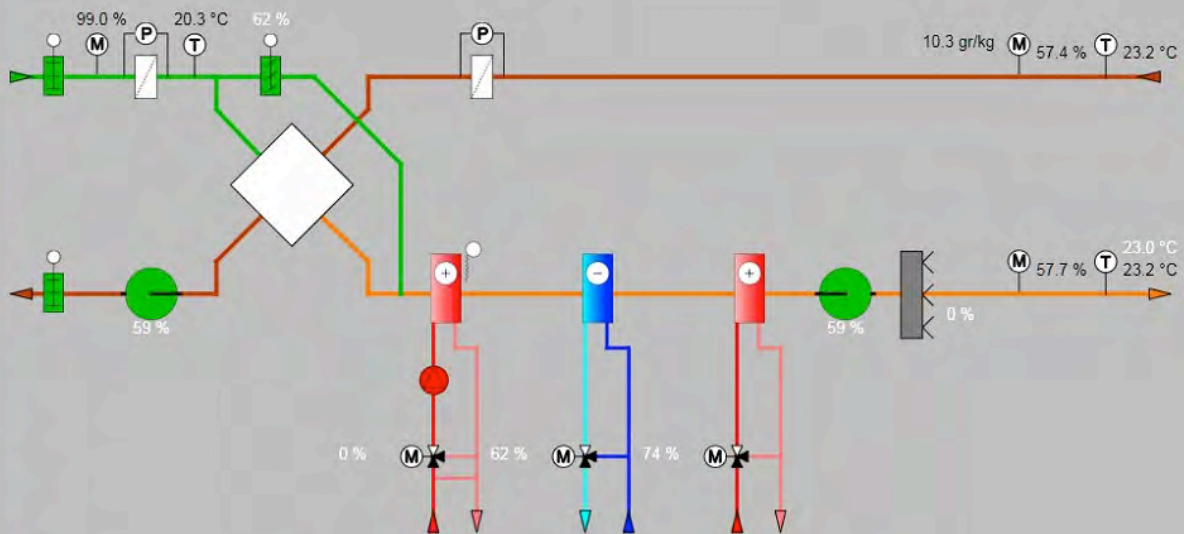
1e

Registratie

Tabel

Reset zoom

LBK BG





Aandacht voor onze fabrikanten

- Energie Management
 - Trending

Dank Voor Jullie Aandacht



We Love It