

Siemens GAMMA KNX IP Secure Router N 146/03 en IP Secure Interface N148/23

Productlijn: Gamma KNX

Distributie: Relaties / SI BP-HVAC

Datum: 16-12-2019

Vrijgave




In dit document informeren wij u over de Vrijgave en werking van de IP Secure Router N 146/03 en IP Secure Interface N 148/23.

Introductie

Toenemende veiligheidseisen voor KNX-installaties maken veilige communicatie via IP-netwerken essentieel. KNX IP Secure-producten beschermen de KNX-installatie door communicatie te coderen. IP-routers gebruiken de nieuwe KNX IP Secure-standaard om KNX-telegrammen binnen een IP-netwerk veilig over te dragen. Dit voorkomt manipulatie door derden tijdens inbedrijfstelling, configuratie, diagnose en tijdens bedrijf. Zowel het op afstand bedienen van gebouwfuncties als het ongeautoriseerd lezen van gegevens wordt voorkomen.

In deze productvrijgave leest u over de productrelease van de KNX IP Secure-producten (IP Router Secure en IP Interfaces Secure), die veilige KNX-communicatie in IP-netwerken mogelijk maken. Deze nieuwe producten zijn onderdeel van de GAMMA Instabus KNX productlijn van Siemens.

De bijbehorende voordelen zijn snelle communicatie tussen KNX-lijnen, uitbreiding van een KNX-systeem buiten een gebouw met behulp van LAN- en WAN-verbindingen, directe doorgifte van KNX-gegevens naar elke netwerkgebruiker, KNX-configuratie op afstand van elk netwerktoegangspunt.

 nieuw	Bestelnummer	Type	Omschrijving
	5WG1146-1AB03	N 146/03	IP Router Secure N 146/03
	5WG1148-1AB23	N 148/23	IP Interface Secure N 148/23

Tabel 1 Productoverzicht

Naast conventionele voedingsopties bieden de nieuwe apparaten het alternatief van voeding via Power-over-Ethernet (PoE). De extra voeding voegt slechts een zeer kleine belasting toe aan de KNX-voeding.

Siemens GAMMA KNX IP Secure Router N 146/03 en IP Secure Interface N148/23

Productlijn: Gamma KNX

Distributie: Relaties / SI BP-HVAC

Datum: 16-12-2019

Gamma Instabus KNX IP Secure router en interface.

Bekijk productfilm hier: <https://www.youtube.com/watch?v=kNQ-kM7QUjE>



[Film 1 Productinfo](#)

Gebruiker voordeel KNX IP Router Secure en KNX IP Interface Secure

Eigenschap

- KNX IP Secure
- Stroomvoorziening via Power-over - Ethernet (PoE)
- Afneembaar certificaat label
- 4 KNXnet/IP tunneling aansluitingen
- 5 LEDs voor aflezing van de bedrijfsstatus
- SD-Kaart-slot voor toekomstige applicaties
- RJ45-socket aan boord

Uw voordeel

- Veilige communicatie binnen het IP network
- Flexibele voeding
- Eenvoudige aflezing van het certificaat (FDSK) door QR-Code voor ETS
- Parallele bustoegang voor ETS en andere software
- Simpele diagnostische opties en status aflezing
- Toekomstgerichte investering
- Afdekgoot van de regelkast past over de netwerkkabel.

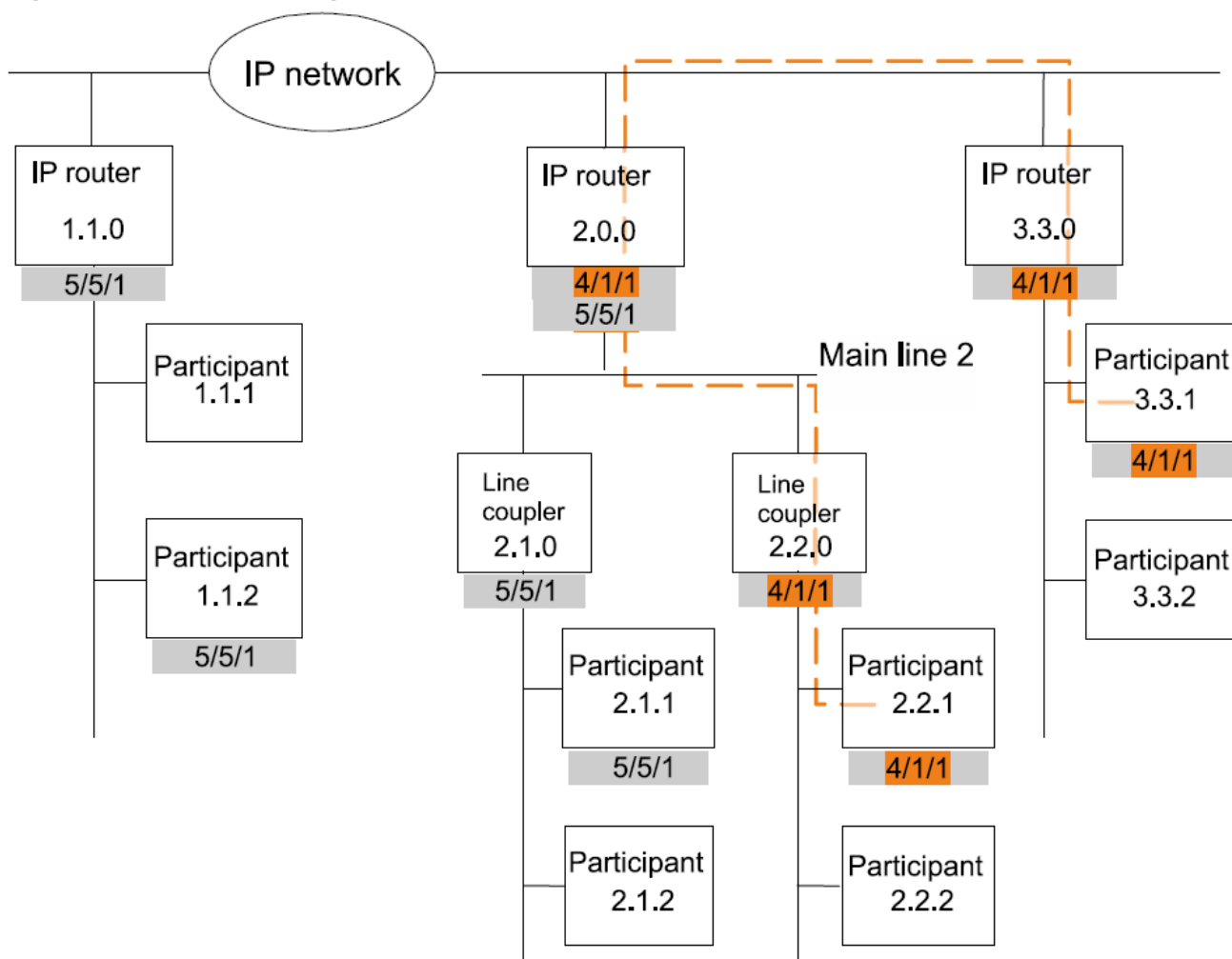
Highlights

N 146/03 en N148/23

- Eenvoudig aan te sluiten op grotere gebouwbeheersystemen (integratie KNX) met behulp van het internetprotocol (IP)
- Beveiligde toegang en gegevensoverdracht via KNXnet / IP Secure
- Gecodeerde communicatie met geverifieerde apparaten
- LED-displays voor operationele gereedheid, KNX-communicatie en IP communicatie
- Eenvoudige en veilige configuratie met behulp van ETS
- Eenvoudig aan te sluiten op visualisatiesystemen en facilitaire systemen
- Optioneel: Power-over-Ethernet (PoE)

N 146/03 IP Router Secure (met filtertabellen)

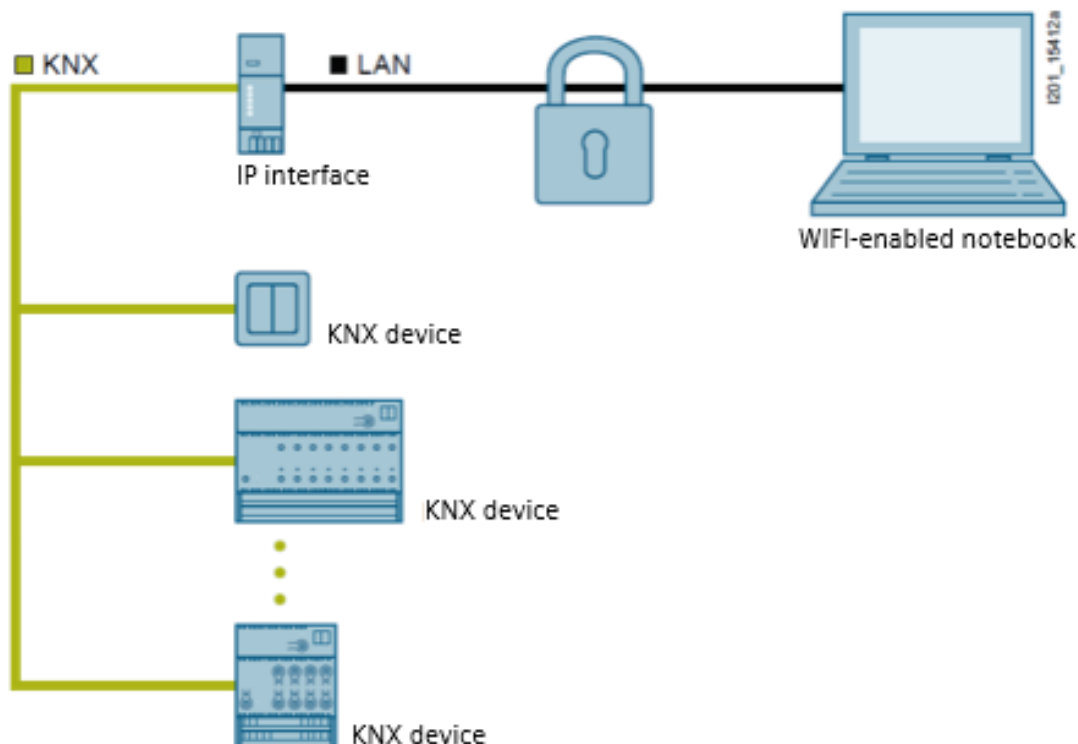
- Kan topologisch flexibel worden gebruikt als gebiedskoppeling, lijnkoppeling of gebied en lijnkoppeling.
- Door toepassing van de KNX IP Router Secure, kan bespaart worden op diverse Backbone gateways, via IP kan connectie gemaakt worden vanaf ieder plek op het LAN netwerk.
- Snelle, veilige, integratie mogelijkheden voor Systemintegraties, tevens kan men beter voldoen aan klanteisen.
- Veilige communicatie binnen een gebouw of tussen gebouwen en beveiligde externe toegang.



Figuur 1: IP Router Secure als gebied en lijn koppelaar.

148/23 IP Interface Secure (zonder filtertabellen)

- KNX IP-interface Secure N 148/23 dient als een beveiligde interface tussen een LAN (IP, Ethernet) en KNX.
- Kan worden gebruikt als de programmeerinterface voor ETS.
- De communicatie tussen de pc en de interface is gecodeerd.
- Voorkomt onbevoegde toegang tot de KNX-installatie.



Figuur 2: IP Interface Secure als programmeerinterface.

Toepassingen en Techniek

N 146/03 IP Router Secure:

De IP-router is een DIN-rail gemonteerd apparaat, het verbindt KNX-lijnen via datanetwerken met behulp van het internetprotocol (IP) en de KNXnet / IP-standaard (Lijn-koppelaar). Tegelijkertijd maakt dit apparaat bustoegang mogelijk vanaf een PC of andere apparaten voor gegevensverwerking.

N 148/23 IP Interface Secure:

De IP Interface Secure is een DIN-rail gemonteerd apparaat. Het apparaat gebruikt de KNXnet / IP-standaard en fungeert als een interface voor KNX / EIB via datanetwerken met behulp van het internetprotocol (IP). Hiertoe maakt dit apparaat bustoegang vanaf een pc of andere externe IP georiënteerde apparaten.

Technische omschrijving IP secure apparaten:

De apparaten bestaan uit de volgende onderdelen.

Auteur : B.A.P. van Dongen	Page: 5 / 11	
----------------------------	--------------	--

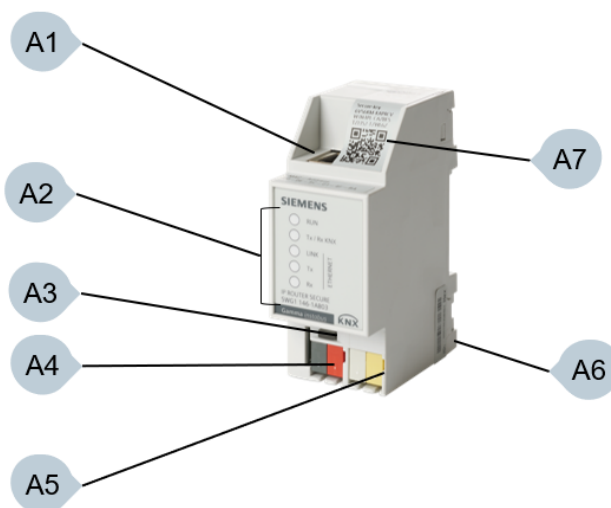
Siemens GAMMA KNX IP Secure Router N 146/03 en IP Secure Interface N148/23

Productlijn: Gamma KNX

Distributie: Relaties / SI BP-HVAC

Datum: 16-12-2019

- A1 RJ45 connectie voor Ethernet;
optioneel: Power-over-Ethernet (PoE)
- A2 LEDs voor weergave bedrijfsstatusen communicatie
- A3 Programmeerknop/LED wordt gebruikt voor adresseerknop voor fysieke adressen en reset naar fabrieksinstellingen.
- A4 KNX klemmen voor connectie met de KNX-bus.
- A5 Aansluitklemmen voor de externe voeding
- A6 KNX serienummer voor het toekennen van fysieke adressen via de ETS app
- A7 Apparaat certificaat (FDSK) voor inbedrijfstelling via ETS in KNXnet/IP Secure. ETS in KNXnet/IP Secure mode.



Figuur 3: Technische specificatie IP secure apparaten

Voedingsspanning:

Naast de KNX buslijn is er een externe voeding vereist voor de apparaten. De voeding kan geleverd worden via een POE switch of via de wit-gele klemmen.

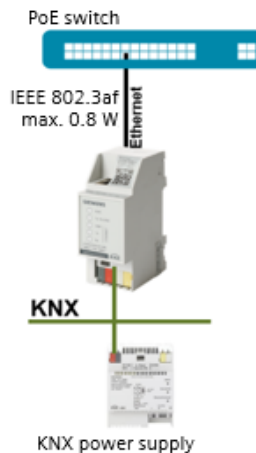
Siemens GAMMA KNX IP Secure Router N 146/03 en IP Secure Interface N148/23

Productlijn: Gamma KNX

Distributie: Relaties / SI BP-HVAC

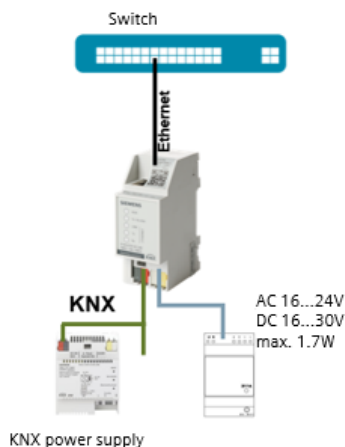
Datum: 16-12-2019

Voorbeeld: Power-over-Ethernet (PoE) as per IEEE 802.3af.



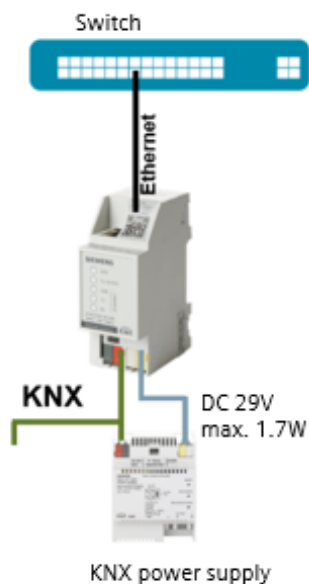
Figuur 4: Voeding via PoE.

Als alternatief kan de bedrijfsspanning worden verkregen via het tweede klemmenblok (wit-gele klemmen) van een externe laagspanningsvoeding AC / DC 24V.



Figuur 5: Voeding via wit-gele klemmen (AC / DC 24V)

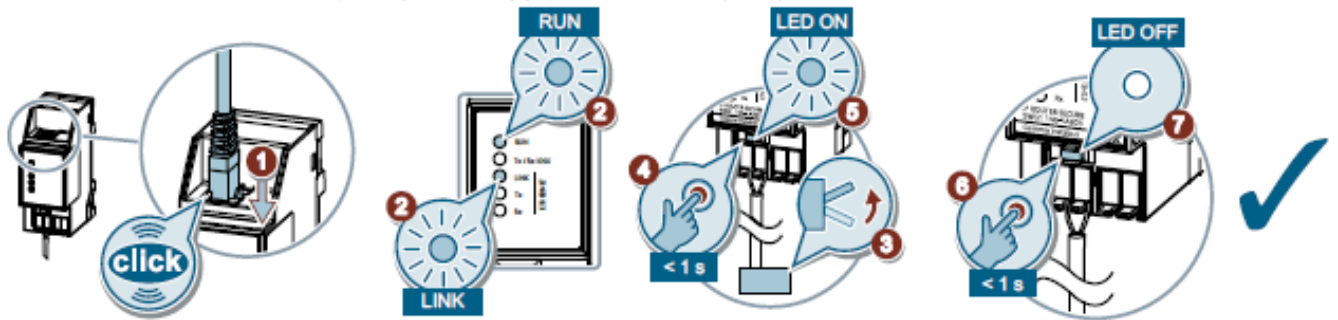
Of via KNX Busvoeding (niet gesmoorde spanning 29VDC)



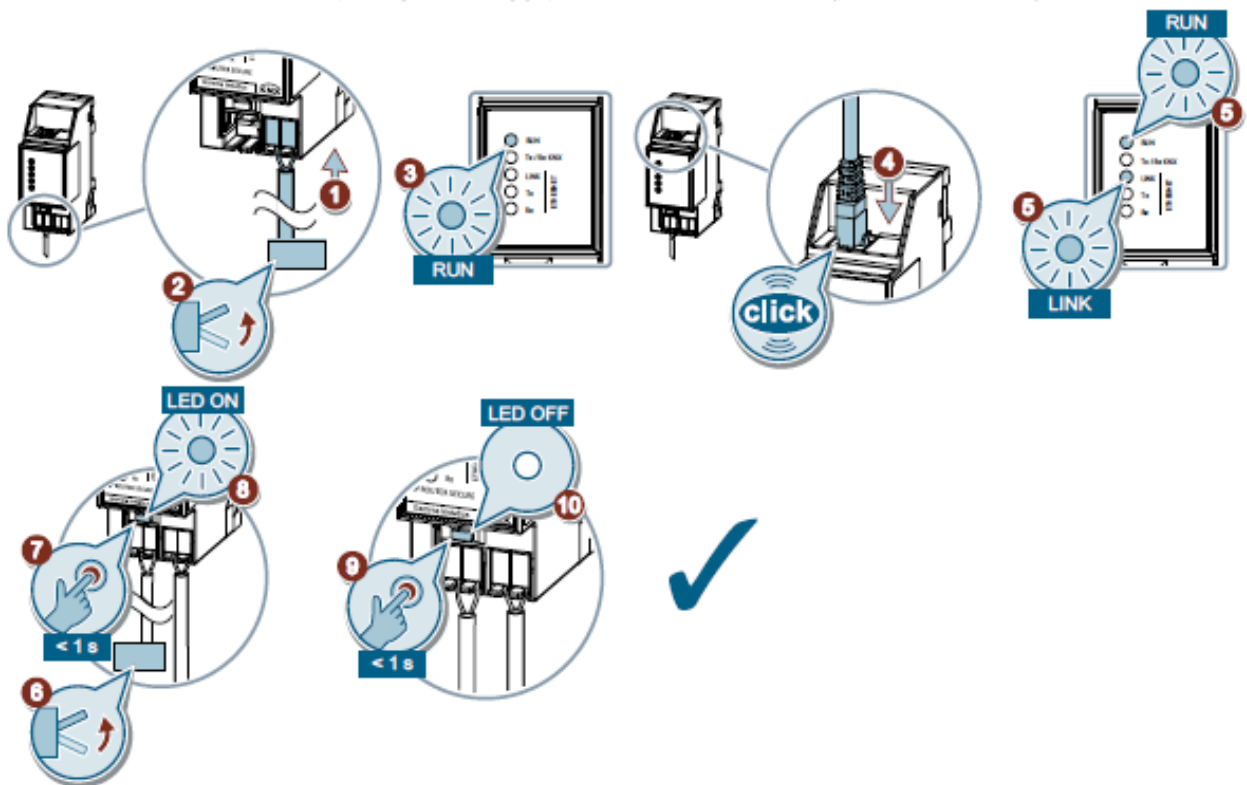
Figuur 6: Voeding via KNX 29 VDC

Check

Checking the power supply via Ethernet (PoE) / Ethernet RJ-45 and KNX



Checking the power supply via the terminal block (yellow and white)



Figuur 7: Apparaat check

Learnings

Engineering en informatie filmpjes over GAMMA IP Secure zijn hier te bekijken:

Engels:

[001 Siemens KNX IP Secure: Introduction](#)

[002 Siemens KNX IP Secure: Product Properties](#)

[003 Siemens KNX IP Secure: New ETS Project with secure devices](#)

[004 Siemens KNX IP Secure: Extend existing ETS Project](#)

[005 Commissioning the Siemens IP Secure Products](#)

Duits:

[006 Siemens KNX IP Secure - Wichtige Hinweise](#)

Documentatie

Technische documentatie

Alle technische informatie en de volledige technische gegevens zijn te vinden op GAMMA-TD; zie www.siemens.com/GAMMA-td.



Bestaande uit:

- | | |
|---|----------|
| -ETS4/5 KNX productfiles | (ETS4/5) |
| -Technische product informatie | (TPI) |
| -Gebruiker- en installatie handleidingen | (BMA) |
| -Aplicatieprogramma beschrijving | (APB) |
| -Software (firmware indien nodig) | (SW) |
| -Bestekteksten Engels | (ITT) |
| -Certificaten | (CE) |
| -Frequently asked questions (indien aanwezig) | (FAQ) |

Of via het Siemens HIT Portal:

<https://siemens.com/hit-nl>

HIT Portal



NL (nl)



Gebruiker



Productlijst

Zoek naar Producten en Documentatie



Logistiek

Bestelling.

De producten worden individueel verpakt en kunnen besteld worden met de volgende artikelnummers;

Met dit bericht worden de volgende artikelen vrijgegeven:

Artikelnummer	Type	Omschrijving
5WG1146-1AB03	N 146/03	IP Router Secure
5WG1148-1AB23	N 148/23	IP Interface Secure

De producten zijn te bestellen via de Siemens iMall:

<https://mall.industry.siemens.com/goos/WelcomePage.aspx?language=nl®ionUrl=/>

En via onze partner groothandels:

<http://w3.siemens.nl/buildingtechnologies/nl/nl/partners/Pages/Partners.aspx?tabcardname=approved%20distribution%20partners>

De prijzen van onze producten zijn te vinden in de Siemens iMall, via 2BA: <http://www.2ba.nl/> en in de webshops van onze partner groothandels.

Voor meer informatie over Siemens HVAC producten verwijzen we u graag door naar onze website <http://www.siemens.nl/sbt/hvac>.

Voor telefonisch contact kunt u bellen naar 070 – 333 3031.

Uw vraag stellen via mail: bt-products.nl@siemens.com.